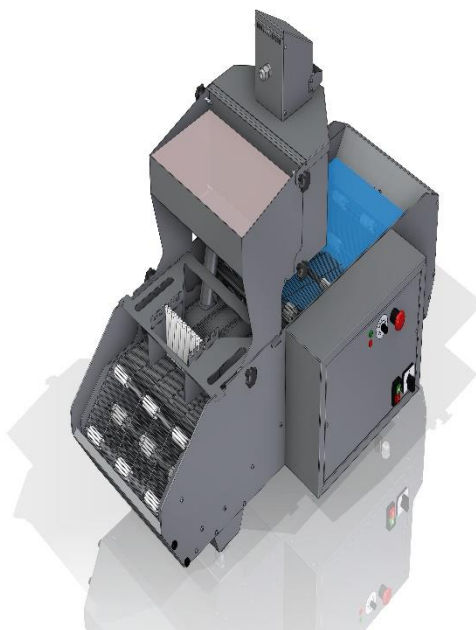


FICHA TÉCNICA

REBOZADORA AUTOMÁTICA 440

EAUT440

Perfecta para el rebozado y empanado automático de cualquier pieza. Diseñada para encolar con huevo líquido y empanado de pan rallado automáticamente. Especial para croquetas, albóndigas, flamenquín, cachopo, empanadillas, filetes, carnes, bolitas, bistec... Versátil también para cualquier producto a rebozar, pudiendo no obstante trabajar con azúcar y productos dulces.



CARACTERÍSTICAS TÉCNICAS:

- Fabricado en acero inoxidable.
- Interruptor inversor para la descarga del pan rallado automático sobre pedido.
- Desmontable íntegramente para su fácil limpieza.
- Control de velocidad variable para distintos productos.
- Máquina de sobremesa (Soporte opcional).
- Opción de rampas y bandas adicionales especiales.
- Para piezas a empanar de anchura máxima 280 mm
- Construida según normativa CE
- Tolva para encolante y empanado de Serie desmontables.

MODELO: EAUT 440

DIMENSIONES: LARGO 1150 mm. / ANCHO 670 mm. / ALTO sin tolvas 400 mm./ ALTO con tolvas 900 mm

ANCHO DE CADENA: 440 mm.

POTENCIA: 180 W.

PESO: 90 Kg.

CAPACIDAD ENCOLANTE: 9 Litros.

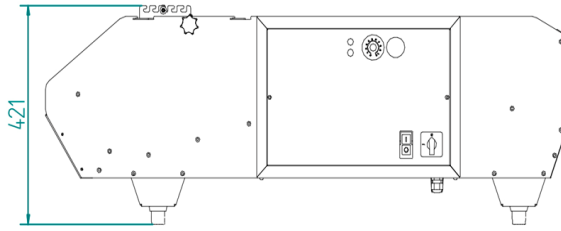
CAPACIDAD EMPANADO: 8 Kg.

VOLTAJE: 240V (3) II. (MONOFÁSICO) **CONEXIÓN:** 2+T 50 HZ.

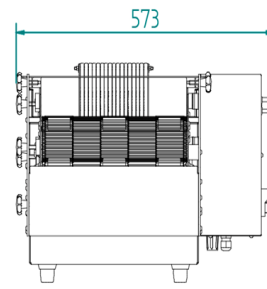
PRODUCCIÓN (Piezas/Horas): 4500-10000 Uds. 150-300 Kg.*

BARRERA EMPANADO: Regulable.

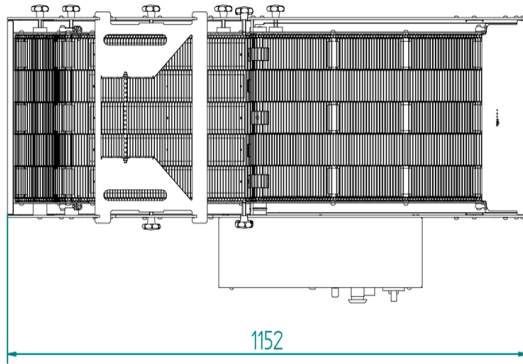
DIMENSIONES



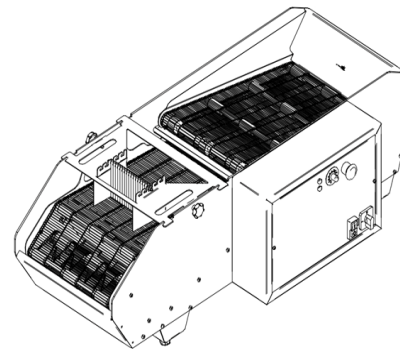
VISTA LATERAL



VISTA FRONTAL



VISTA PLANTA



VISTA ISOMÉTRICA

PESO APROX. 90 Kg.
CONEXIÓN ELÉCTRICA: 240v, II. 50/60

La Empresa se reserva el derecho a efectuar modificaciones técnicas sin preaviso.

www.inhospaan.com

V1.0 - 2023/05/23

*Los ratios de producción puede depender considerablemente de el tamaño de las piezas